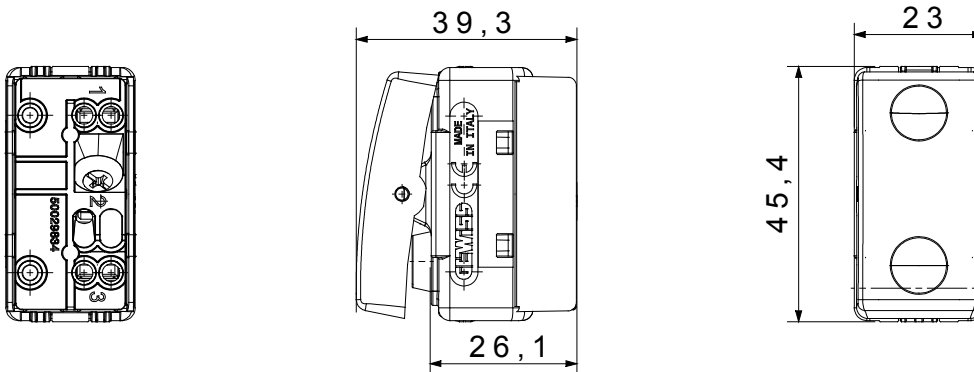




The System modular devices allow the creation of infinite combinations of devices and plates, through a complete range that covers all design, functional and installation needs. Colours and finishes: satin black, elegant and classy. Ideal for flush-mounted solutions (for rectangular or square boxes), surface-mounted solutions and special applications. The range includes control units, socket-outlets, breakers, indicators, connectors and devices for the control, safety and comfort of your home

Kategória	Váltókapcsoló	Gomb	Nulla
Szimbólum	-	Szín	Fekete
Leírás	1P - 16AX	Elektromos feszültség	250 V ac
Jelző készülék	-	Szabvány	EN 60669-1
Ellenállás mértéke a következő teszt feszültség esetén	2000 V 50 Hz percig	Névleges teljesítmény 230V LED lámpák esetén	200 W
Szigetelési ellenállás	> 5 MOhm	Vezetékcsatlakozók	Csavarral
Hosszú élettartamú kapcsoló (pozícióváltoztatások száma)	40.000, In 250 V ac cosφ=0,6 esetén	Hőállóság (golyós nyomópróba)	125 °C
Izzóhuzalos vizsgálat	850 °C	Csatlakozó kapocs a huzalon	> 50 N
Szorító kapacitás sodrott huzalok esetén (mm ²)	min. 0,75 - max. 2x4	Szorító kapacitás merev huzalok esetén (mm ²)	min. 0,5 - max. 2x2,5
SYSTEM modulok száma	1	Alapanyag	Technopolimer
Elektronikai kód	0130		

DIMENSIONAL



TECHNICAL SYMBOLOGY



STANDARDS/APPROVALS

